

IGP-3 系列内啮合齿轮泵

Internal gear pump



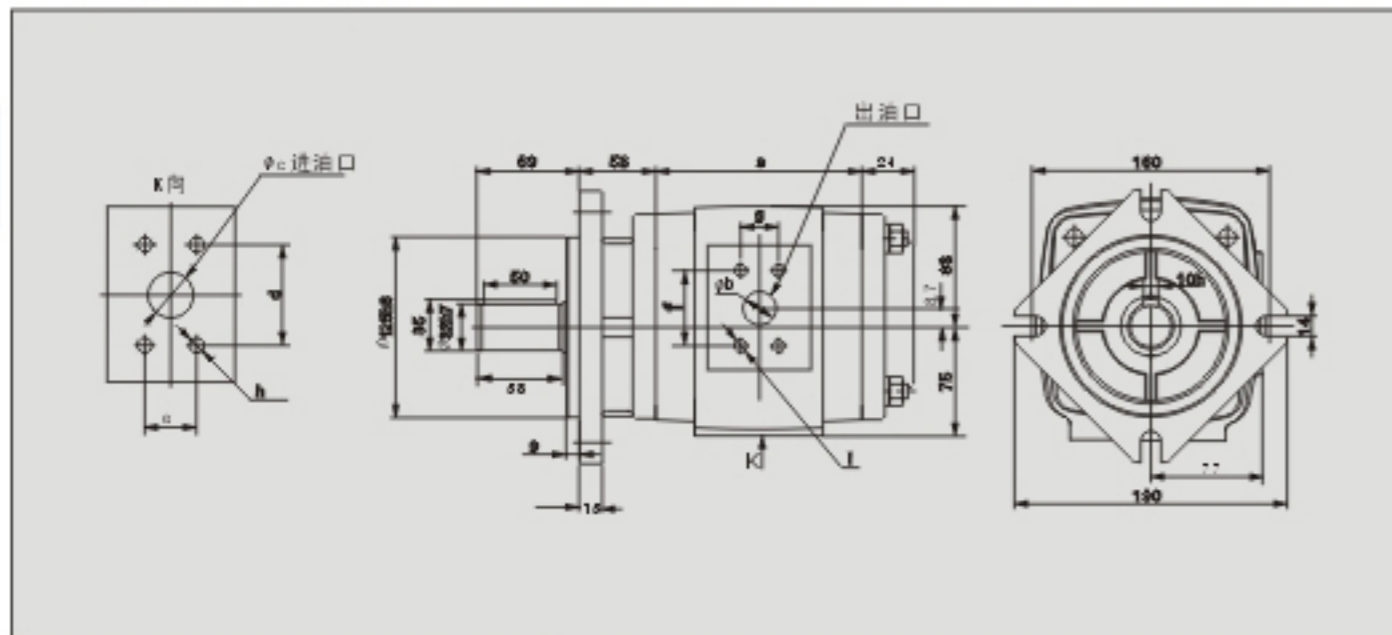
IGP型内啮合齿轮泵适用于要求低噪音、高压、运转平稳、结构紧凑的场合，如塑料注射成型机、吹塑成型机、橡胶硫化机、折弯机、剪切机，还应用于如舵机、甲板起重机及公用车辆装卸、提升等起重机械。

原理、特点

内啮合齿轮副旋转时，油液被吸入泵壳及内外齿轮间的空腔中，大小月牙块和啮合齿在圆周方向由于弹簧片的作用，始终形成封闭，支承盘则在轴向形成几乎无间隙的密封，由此，泵的容积损失减至最小，吸入的油液由齿顶进入齿间高压喷射出。

内啮合齿轮副、滑动轴承、轴向和径向的自动补偿，这些都保证了泵的高压力、低脉动、轻噪音、紧结构的最大特点。

外形及安装尺寸 mounting size

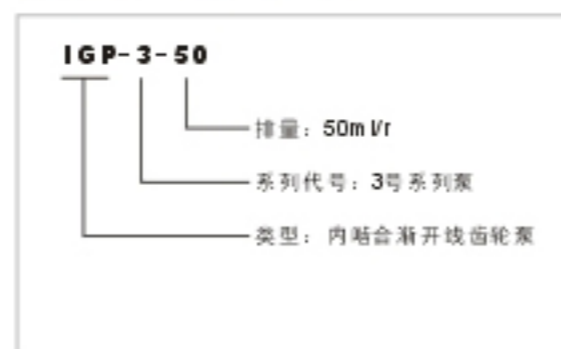


型号	a	b	c	d	e	f	g	h	i	kg
IGP-3-32	119	18	32	60	30	48	22	M10X15	M10X15	17.5
IGP-3-40	125	19	35	70	36	52.4	26.2	M12X20	M10X15	18.3
IGP-3-50	132	21	40	70	36	52.4	26.2	M12X20	M10X15	19.4
IGP-3-64	143	23	40	70	36	52.4	26.2	M12X20	M10X15	20.7

技术参数 technical specification

型号	IGP-3-32	IGP-3-40	IGP-3-50	IGP-3-64	
理论排量 m <sup>3</sup> /r	33.1	41.0	50.3	64.9	
转速 r/min	最低转速	400	400	400	
	最高转速	3000	2800	2500	2200
压力 MPa	连续工作压力	31.5	31.5	28	23
	最大峰值压力	33	33	31.5	25

型号说明 model instruction



IGP-3 特性曲线

Performance curves

测量工况

转速 n=1500r/min

粘度  $\gamma=46cSt$

油温 t=40℃

— IGP-3 (32)  
 — IGP-3 (40)  
 — IGP-3 (50)  
 — IGP-3 (64)

