



### LCFW 两位两通系列 螺纹插装式电磁换向阀

2-way 2-position series Screw-in cartridge electrical operated directional control valve

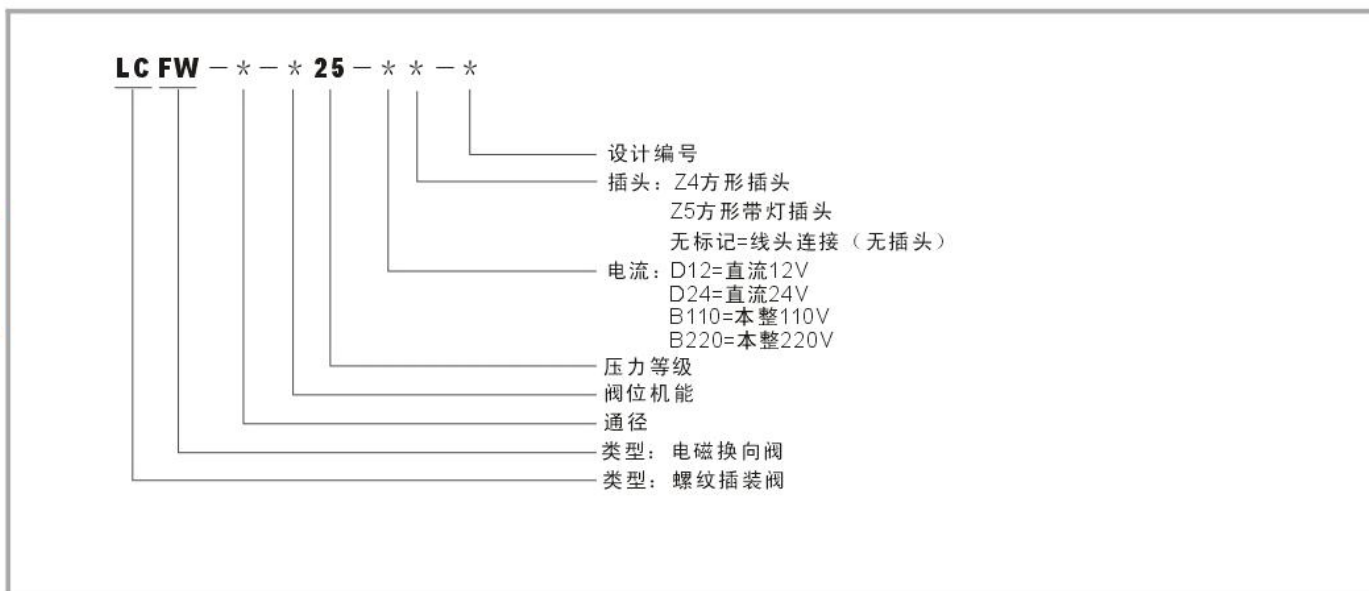


此LCFW阀是锥面密封型的两位两通螺纹插装电磁换向阀，用于控制油液的通断与方向。此类阀为锥阀结构，故其具有比较好的密封性能。

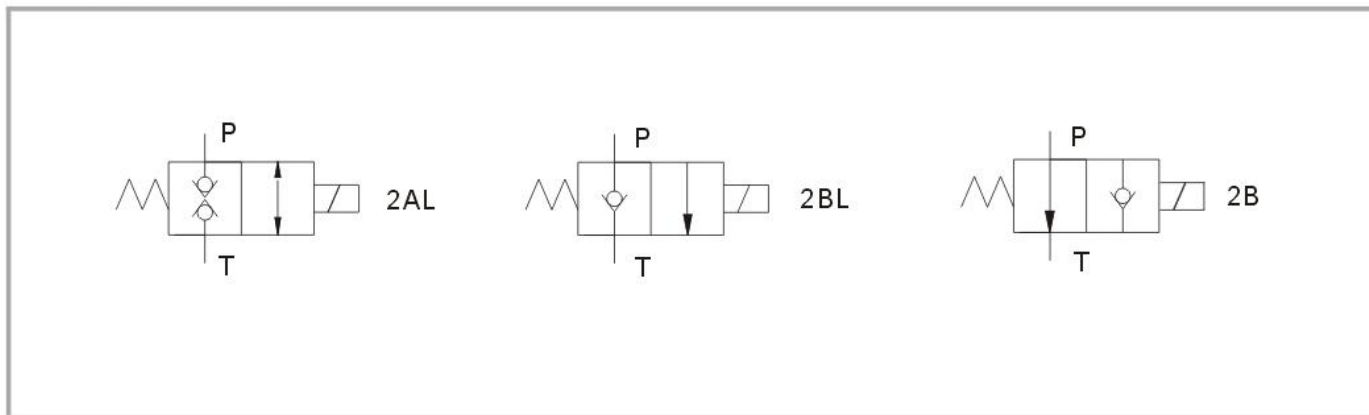
### 技术参数 technical specification

型号	LCFW-4-2B25-		LCFW-6-2BL25-				LCFW-6-2BL21-		LCFW-8-2AL21-	
	DC12*-00	**-*00	DC12*-01	**-*02	DC12*-03	**-*00	DC12*-00	**-*00		
最大流量 l/min	16	23	25	40	25	30	20	45		
内泄露 滴/分	5~10	5~10	5~10	5~10	5~10	5~10	3~5	<100		
最高工作压力MPa	25	25	25	25	25	21	21	28		
工作电压	DC12	DC12/ AC220	DC12	DC12/ AC220	DC12	DC12/24	DC12	DC12/24		
最小工作电压	90%正常电压									
油液清洁度um	25									
液压介质	矿物质液压油、磷酸脂液压油									
介质温度范围℃	-20~70									
介质粘度范围mm <sup>2</sup> /s	2.8~320									

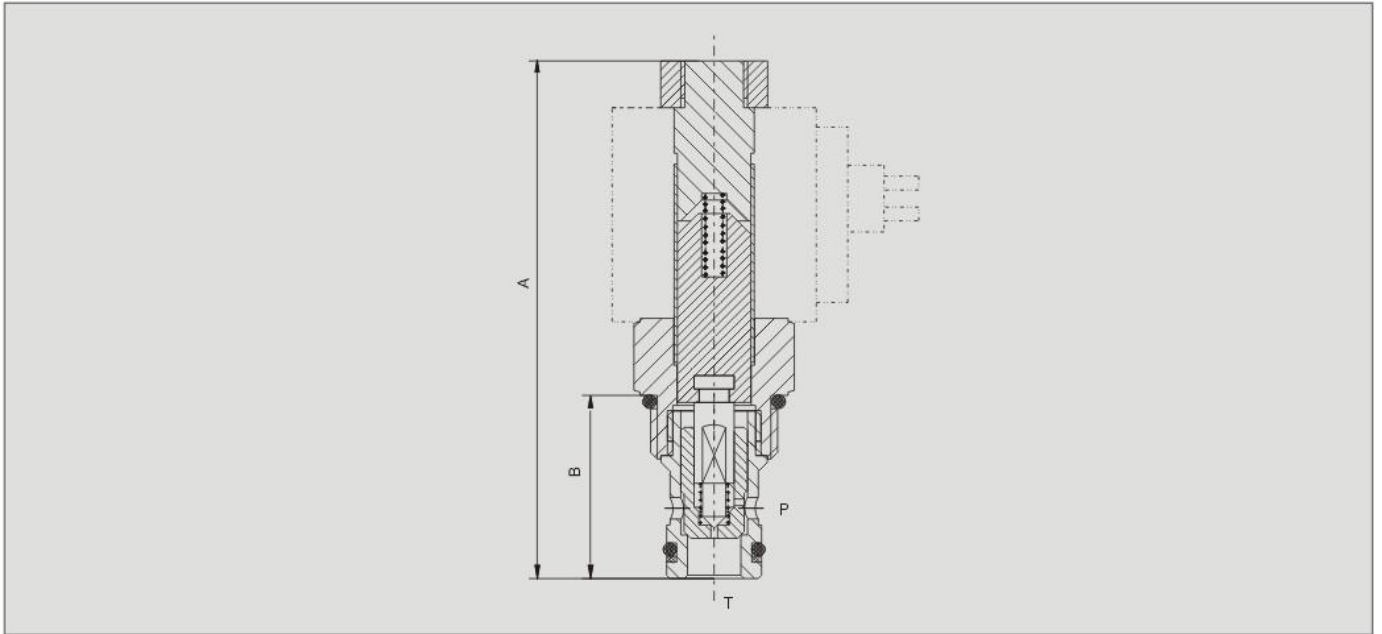
### 型号说明 model instruction



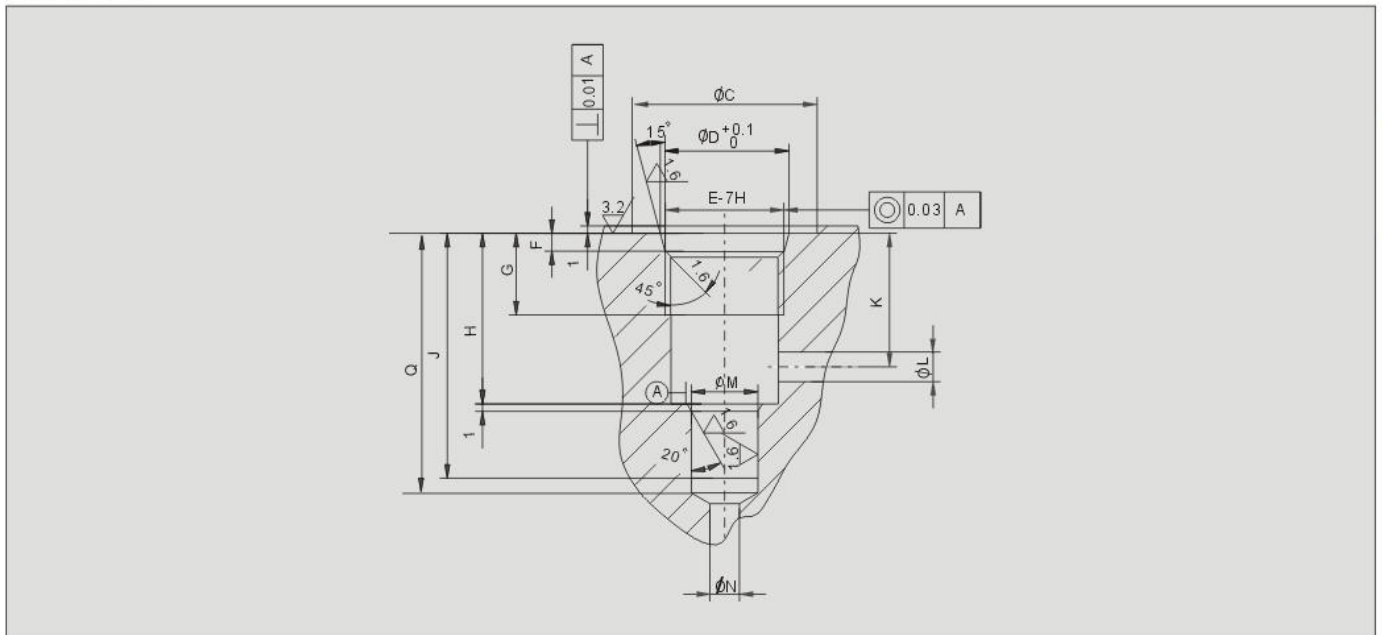
### 机能符号 code symbol



参考外形 external dimension



插件孔尺寸 hole size



型号	A	B	C	D	E	F	G	H	J	K	L	M	N	Q
LCFW-4-2BL25-DC12*-00	75.5	27.7	28	20.6	3/4-16UNF-2B	3	15	18	32	13	8	12.7H8	9	>32
LCFW-6-2BL25-**-00	76	27.8	28	20.6	3/4-16UNF-2B	3	15	18	32	13	8	12.7H8	9	>32
LCFW-6-2BL25-DC12*-01	86	27.3	28	20.6	3/4-16UNF-2B	3	15	18	32	13	8	12.7H8	9	>32
LCFW-6-2BL25-**-02	76	27.7	28	20.6	3/4-16UNF-2B	3	13	18.2	29	13	8	15.8H8	9	>29
LCFW-6-2BL25-DC12*-03	86.5	27.5	28	20.6	3/4-16UNF-2B	3	15	18	32	13	8	12.7H8	9	>32
LCFW-6-2BL21-**-00	85	27.5	28	20.6	3/4-16UNF-2B	3	15	18	32	13	8	12.7H8	9	>32
LCFW-6-2AL21-DC12*-00	97	28	28	20.6	3/4-16UNF-2B	3	15	18	32	13	8	12.7H8	9	>32
LCFW-8-2AL21-**-00	90.5	31.8	32	23.8	7/8-16UNF-2B	3	20	23.2	33.5	18	14	15.8	14	>33.5